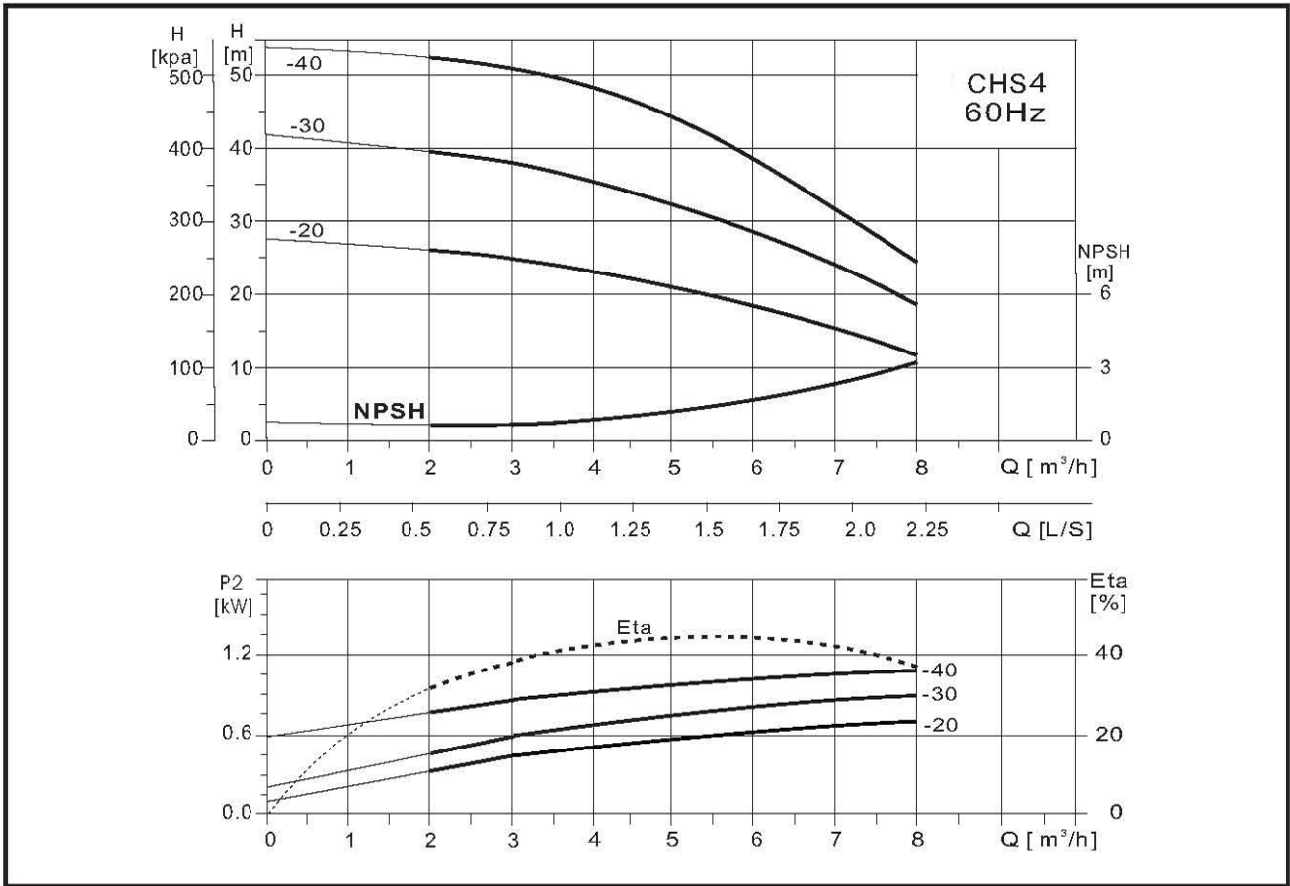


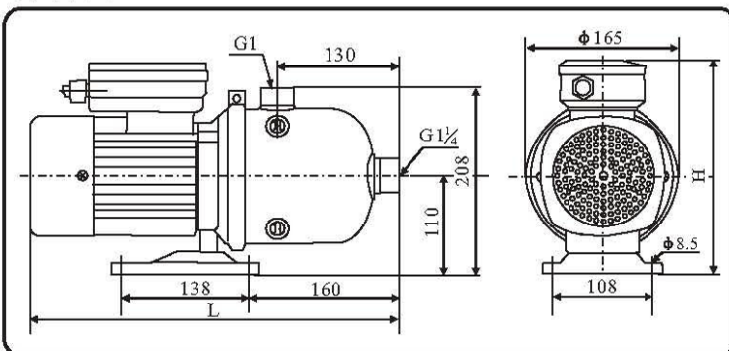
## 性能曲线 Performance curve



## 性能表/Performance table

泵型号 Model		配用电动机 Driving motor P <sub>2</sub> (kW)	Q (m³/h)	2.0	3.0	4.0	5.0	6.0	7.0	8.0
单相 Single Phase	三相 Three Phase			H (m)						
CHS4-20	CHS4-20T	0.75	H (m)	27	26	25	23.5	20	16	11
CHS4-30	CHS4-30T	1.0		40	39	37	34	30	24	16
CHS4-40	CHS4-40T	1.1		54	52	50	47	40	32	22

## 安装图/Installation sketch



泵型号 Model	尺寸/Size(mm)				重量 Weight (kg)
	单相 Single-phase		三相 Three-phase		
	L	H	L	H	
CHS4-20(T)	400	230	400	210	12
CHS4-30(T)	400	230	400	210	13
CHS4-40(T)	400	230	400	210	14