

Bombas de Pressurização



Solução, Economia
e Conforto



YOS 20/9/Z e YOS 25/13

Aplicações

Ideal para pressurizações de casas, apartamentos, coberturas, linhas de aquecedores de passagem a gás, etc.

Em função de suas pequenas dimensões, podem ser instaladas diretamente em forros, lajes, próximos aos reservatórios ou pontos de utilização

Características

- Proporciona maior conforto e eficiência para projetos hidráulicos e de aquecimento.
- Leves, compactos, silenciosas, de fácil instalação.
- Baixos índices de manutenção e consumo de energia.
- Otimizam o funcionamento de equipamentos, em especial de aquecimento

Curvas de Performance

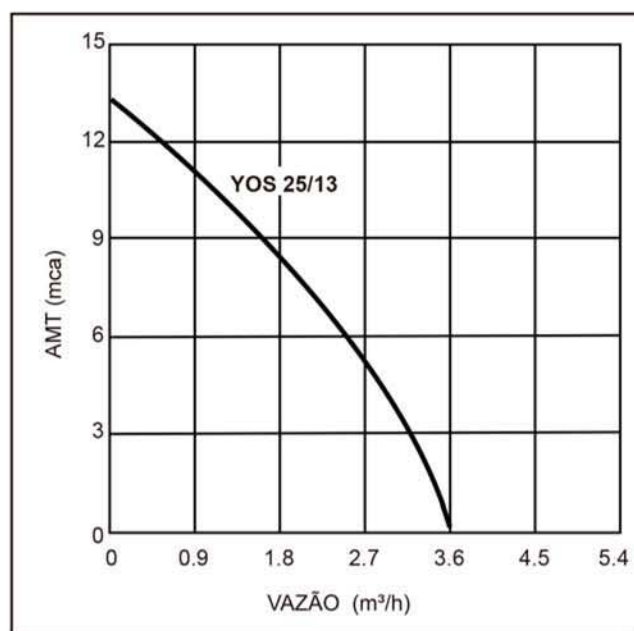
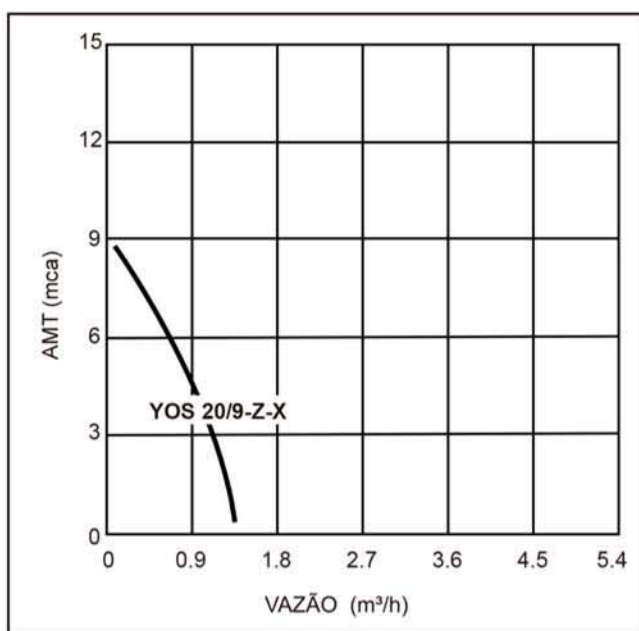
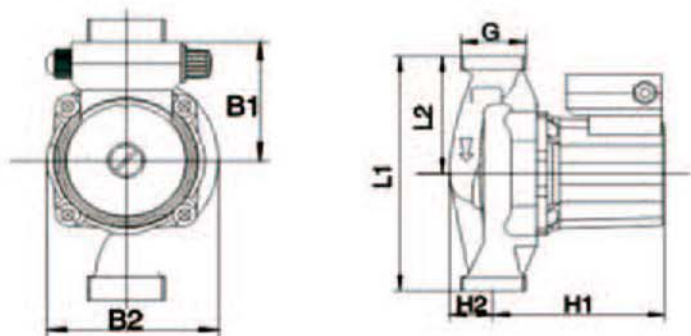


Tabela de Seleção

Modelo	Pot. (W)	Tubulação		AMT max. (mca)	Altura Manométrica Total (mca) - Não estão incluídas as perdas por atrito						
		Sucção (bsp)	Elevação (bsp)		2	4	6	8	10	12	
110/220V					Vazão (m³/h)						
YOS 20/9-Z-X	100	3/4"	3/4"	8.7	1,21	0,95	0,88				
YOS 25/13	240	1"	1"	13.4	3,39	2,95	2,52	1,90	1,25	0,55	

Dados Dimensionais (mm)



MODELO	G	L1	L2	H1	H2	B1	B2	Peso Kg
		mm						
YOS20/9/Z	3/4"	160	80	105	25	80	105	3.81
YOS25/13	1"	180	90	126	26	86	130	5.38

Revendedor:

